



VEDPEISER

RIVA | STUDIO

Gi ditt hjem en designpeis som varmer

Stovax er en ledende europeisk produsent av moderne vedpeiser for den kresne forbruker. Riva Studio serien består av 3 innsatser og 2 frittstående modeller. Dette er moderne peiser, og de kjennetegnes av rene linjer, utsøkte detaljer og effektiv forbrenning. Alle modellene er godkjente av Sintef Nbl.

Denne brosjyren er sortert etter peisstørrelse, så din første beslutning er å velge størrelse. Siste del av brosjyren viser nyheten frittstående vedpeis, som kan leveres med ulike benker.

Riva Studio kombinerer utsøkt design med et flott flammebilde. Med sitt imponerende innsyn til flammene gjennom det store glasset, blir denne peisen raskt boligens midtpunkt.

Peisen gir lite aske og har plass til lange kubber. Varmen reguleres enkelt med et lekkert avtagbart stålhåndtak. Effektiv konveksjonsvarme og høy toppeffekt gjør at denne peisen kan varme store boliger. Bytter du ut en gammel peis, vil du med en Riva Studio oppnå et betydelig redusert vedforbruk.

Som du kan se i denne brosjyren kan utforming, fargevalg og bruk av veggfliser gi deg en helt unik peis.

Energihuset selger sine produkter via profesjonelle peisbutikker over hele landet, og du kan finne din nærmeste forhandler på våre hjemmesider.

Nøkkelfakta

Riva Studio peisinnsetser er rentbrennende og har høy energiutnyttelse. Dette oppnås ved å lede forvarmet luft inn i brennkammeret, som er ekstra godt isolert. Sotpartikler som ellers ville ha forsvunnet inn i pipen med fare for pipebrann, vil brenne opp. Dyser med luftspyling hjelper til å holde glasset rent, noe som gjør at du oppnår et flott innsyn til flammene og det lyse brennkammeret. Stiller du ned luften, vil du se at flammene danser rolig, med en behagelig varmeavgivelse i time etter time. Se video av flammebildet på www.energihuset.no.

Beskrivelse av Riva Studio :

1. Godt isolert brennkammer med synlige detaljer i rustfritt stål
2. Forvarmet luft (sekundærluft) gir god etterforbrenning og brenner opp sotpartikler
3. Luftspyling av glasset
4. Håndtak i rustfritt stål for justering av primærluft og sekundærluft
5. Avtagbart lekkert dørhåndtak i rustfritt stål. D
6. Effektiv konveksjonsvarme bidrar til varmespredning i din bolig
7. Klargjort for uttak av luftkanaler for å lede varme til andre rom
8. Røykutløp / pipestuss (Ø153mm)
9. Varmeledingsplate
10. Mulighet for tilkoping av tilluft for tette boliger.
11. Konveksjonsvifte (tilvalg)
12. Røykutløp i støpegods.



RIVA | UTVALG

Riva Studio peisinnsetser 1,2 & 3

Riva Studio peisinnsetser finnes i tre ulike størrelser. Peisen har enkel betjening og et moderne design som gjør at dette er peisen som rakst kommer til å bli boligens midtpunkt.

På alle modellene reguleres varmen enkelt med et lekkert stålhåndtak som følger med peisen. Alle modellene har høy virkningsgrad og effektiv konveksjonsvarme, som gir rask varme og god varmefordeling. Har du varmebehov i andre rom, så anbefaler vi å montere et ventilasjonskit, som kan spre varmen til naborommet eller etasjen over. Har du en tett bolig, så kan et tilluftsør også monteres for å forbedre forbrenningen i peisen.

Rammevalg

En Riva Studio peisinnsetser kan også leveres med flere ulike dekorrammer. Utvalget spenner seg fra den enkle Profilrammen til de store rammene i sort glass eller stål. Valgmulighetene er mange. Riva Studio kan også monteres uten ramme for et minimalistisk utseende, se baksiden.



Riva Studio uten ramme



Riva Studio med glassramme



Riva Studio med rammen Profil (med plan front)



Riva Studio med rammen Steel



Riva Studio med rammen Bauhaus polert stål (skråstilt)

RIVA | STUDIO 1 PEISINNSATS



Riva Studio 1 er en ny peisinnsett med utsøkte detaljfinish fra Stovax. Til tross for at dette er den minste peisen i Riva Studio serien har den stort innsyn til flammene fra vinduet på 590x263 mm.

Peisen kan monteres med eller uten dekorramme, dersom peisen monteres uten ramme kan glasset i døren flukte med veggen rundt. Dybden til peiskassetten er bare 35 cm dyp. Dette bidrar til at den i mange tilfeller passer inn i en eksisterende peisgrue. Se eksempler på før- og etterbilder på www.energihuset.no.

Denne modellen leveres også som frittstående vedpeis, se side 10.

Varmeeffekt	5 kW
Anbefalt max. vedlengde	30 cm
Døren er hengslet på	venstre side
Virkningsgrad	75%
Avgassutløp	diameter ø153
Bredde x høyde x dybde	745x415x350mm
Mulighet for ventilasjonskit	Ja
Vekt	92 kg
Mulighet for dekorramme	Ja

Se mer informasjon om dekorrammer på side 15



Riva Studio 1 uten ramme



Riva Studio 1 med Profil ramme, midnight black



Riva Studio 1 med Bauhaus ramme, polert stål



RIVA | STUDIO 2 PEISINNSATS



Riva Studio 2 er en stor innsats, men ikke større enn at den passer inn i de fleste hus. Peisformatet er langstrakt og med et imponerende innsyn til flammene gjennom glasset på hele 790x290 mm. I brennkammeret er det god plass til lange vedkubber, og forbrenningen er meget god, slik at glasset holder seg rent lenge. Peisen er lett å tenne opp i, og du kan selv styre ønsket effekt ved å regulere på luftspakene og innlegget.

På baksiden av brosjyren kan du se denne modellen montert uten dekorramme, med flislagt peiskasse.

Ved hjelp av et ventilasjonskit (tilvalg) kan peisen også være med å spre varme til naborom eller til etasjen over.

Denne modellen leveres også som frittstående vedpeis, se side 12.

Varmeeffekt	8 kW
Anbefalt max. vedlengde	40 cm
Døren er hengslet på	venstre side
Virkningsgrad	75%
Avgassutløp	diameter ø153
Bredde x høyde x dybde	950x440x350mm
Mulighet for ventilasjonskit	Ja
Vekt	112 kg
Mulighet for dekorramme	Ja

Se mer informasjon om dekorrammer på side 15



Riva Studio 2 uten ramme



Riva Studio 2 med Profil ramme, midnight black



Riva Studio 2 med Bauhaus ramme, polert stål



RIVA | STUDIO 3 PEISINNSATS



Dette er den bredeste godkjente peisen i dagens marked, og et imponerende skue.

Denne peisen kan by på panorama innsyn til rolige dansende flammer gjennom den brede glassdøren.

Med plass til mye ved, så kan denne peisen brukes til å varme opp store arealer raskt, men den vil også brenne pent med lite innlegg.

Glassdøren er hengslet nederst og vippes enkelt ned ved hjelp av et medfølgende stålhåndtak.

Varmeeffekt	11 kW
Anbefalt max. vedlengde	50 cm
Døren er hengslet	nederst
Virkningsgrad	75%
Avgassutløp	diameter ø153
Bredde x høyde x dybde	1332x450x393mm
Mulighet for ventilasjonskit	Ja
Vekt	206 kg
Mulighet for dekorramme	Ja

Se mer informasjon om dekorrammer på side 15



Riva Studio 3 med Steel ramme



Riva Studio 3 med Profil ramme, midnight black



Riva Studio 3 med Bauhaus ramme, polert stål



RIVA | STUDIO 1 FRITTSTÅENDE



Riva Studio peisene leveres også som frittstående vedpeiser. Modellene har rene linjer og vil ikke legge beslag på mye unødvendig plass i ditt hjem. Under bruk imponerer peisene med et flott og dekorativt flammebilde. Den ytre del av peiskassetten er kledd med sorte plater som er isolerte på innsiden.

Dette bidrar til at overflatetemperaturen er beskjeden, samtidig som den avgir rikelig med konveksjonsvarme. Luftpakene og døren betjenes ved hjelp av et solid stålhåndtak som er avtakbart.

Riva Studio 1 er plasseringsvennlig og et rimelig alternativ til en ferdig montert innsatspeis.

Varmeeffekt	5 kW
Anbefalt max. vedlengde	30 cm
Døren er hengslet på	venstre side
Virkningsgrad	75%
Avgassutløp	diameter ø153
Mulighet for bakuttak	Nei
Bredde x høyde x dybde	800x479x380mm
Mulighet for ventilasjonskit	Nei
Vekt	100 kg
Mulighet for dekorramme	Nei

Se mer informasjon om benker på side 15





RIVA | STUDIO 2 FRITTSTÅENDE



De frittstående Riva Studio vedpeisene må plasseres på et stødig og ubrennbart underlag. Vi tilbyr benker i forskjellige høyder og bredder, men du kan også designe din egen sokkel, eller ved hjelp av din lokale fagforhandler. Begge modellene har røkuttak på toppen, og venstrehengslet dør. De frittstående modellene kan i tillegg leveres med et rettvisklet røkrørsdeksel i samme farge som peisen og med en dekorativ toppplate i glass. Alle modellene fra Riva Studio krever gulvplate foran om gulvet er brennbart.

Studio 2 er en flott bred peis, som er enkel å montere. Du får en frittstående peis, med et design som er blitt en ny trend i mellomeuropa.

Varmeeffekt	8 kW
Anbefalt max. vedlengde	40 cm
Døren er hengslet på	venstre side
Virkningsgrad	75%
Avgassutløp	diameter ø153
Mulighet for bakuttak	Nei
Bredde x høyde x dybde	1000x504x380mm
Mulighet for ventilasjonskit	Ja
Vekt	120 kg
Mulighet for dekorramme	Nei

Se mer informasjon om benker på side 15





TEKNISK | INFORMASJON

Din lokale fagforhandler tilbyr alt du ønsker for å få drømmepaisen ferdig montert i ditt hjem. De frittstående modellene vil medføre den enkleste installasjonen. Har du ikke pipe der du ønsker peisen, så kan en isolert stålpipe monteres rett opp fra peisen og over boligens tak. Energihuset kan også levere dette.

For en innsatspeis er det vanlig å bygge peiskassen i ubrennbare plater som for eksempel er 50 mm tykke. Disse kan være sement- eller silisium-baserte. Avstandskrav bak og på sidene av innsatspeisene er 100 mm.* Peiskassen skal også ventileres opppe og nede. Etter at røkrør og plater er montert, så sparkles, pusses og males vanligvis peiskassen.

For å få et vellykket resultat anbefaler vi at en fagmann utfører jobben. Ofte kan en befaring før montering være nyttig for for å detaljplanlegge hvordan peisen skal bygges, slik at du får den peisen du har drømt om. Peisen er godkjent av Sintef og leveres med norsk bruker- og installasjonsmanual, som også kan lastes ned fra infobank på www.energihuset.no.

Vi ønsker deg lykke til og håper du får mange koselige stunder foran flammene!

VENTILASJONSKIT

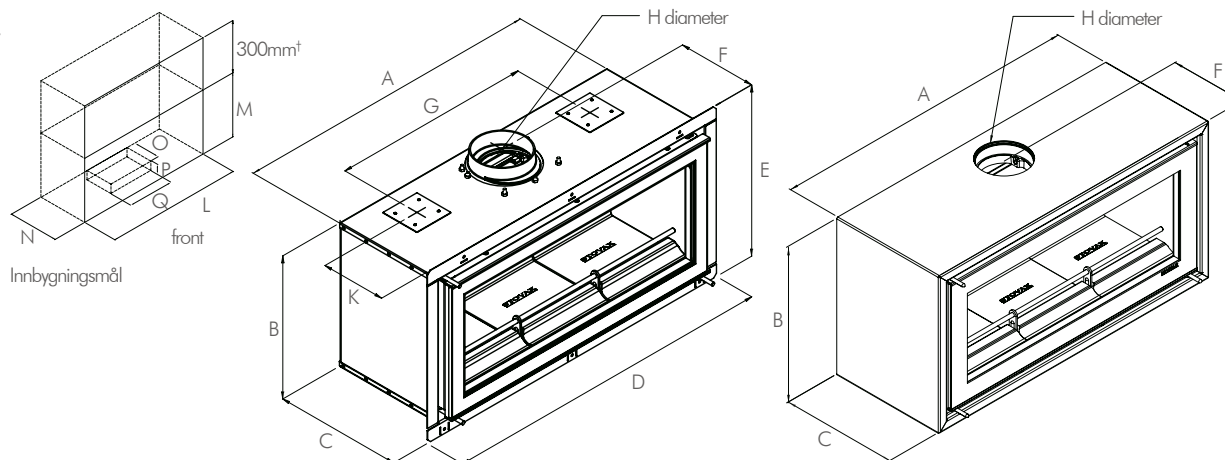
Ventilasjonskit er valgfrøtt tilbehør.

Dette inneholder 2 stk 3 meter

luftrør og 2 stk ventilasjonsrister. Rørene kobles til toppen av peiskassetten og vil føre varm luft til for eksempel andre rom i huset. Rørene må ha stigning, og har et avstandskrav mot brennbare materialer på 100 mm.



* Hver modell sine avstandskrav er beskrevet i peisens manual.



DIMENSJONER

	Riva Studio 1	Riva Studio 2	Riva Studio 3	Riva Studio 1 FS	Riva Studio 2 FS
A	745mm	950mm	1332mm	800mm	1000mm
B	415mm	440mm	450mm	479mm	504mm
C	350mm	350mm	393mm	380mm	380mm
D	821mm	1019mm	1406mm	-	-
E	497mm	522mm	532mm	-	-
F	246mm	246mm	291mm	260mm	260mm
G*	480mm	610mm	610mm/1010mm*	-	-
H ø	153mm	153mm	153mm	153mm	153mm
K	240mm	240mm	275mm	-	-
L	755mm	960mm	1342mm	-	-
M	435mm	460mm	470mm	-	-
N	355mm	355mm	405mm	-	-
O	100mm	115mm	115mm	-	-
P	25mm	25mm	25mm	-	-
Q	605mm	750mm	750mm	-	-
Flamme visningsområde (w x h)	590 x 263mm	790 x 289mm	1177 x 286mm	590 x 263mm	790 x 289mm
Vekt	92Kg	112Kg	206Kg	100Kg	120Kg

† Ekstra høyde kreves ved montering av ventilasjonskit

* Studio 1 og 2 har to uttak for varmluft, Studio 3 har fire uttak.

TEKNISK | INFORMASJON

TEKNISK INFORMASJON

Produktkode	Beskrivelse	Varmeeffekt	Vedlengde	Virkningsgrad
RVS-1	Riva Studio 1	5 kW	30 cm	75%
RVS-2	Riva Studio 2	8 kW	40 cm	75%
RVS-3	Riva Studio 3	11 kW	50 cm	75%
RVFS-1	Riva Studio 1 Frittstående	5 kW	30 cm	75%
RVFS-2	Riva Studio 2 Frittstående	8 kW	40 cm	75%

Det kreves underlagsplate i peisens bredde, samt lufting av peiskassen.

RAMMEVALG RIVA STUDIO 1 PEISINNSATS

Produktkode	Beskrivelse	Bredde (mm)	Høyde(mm)	Dybde (mm)
RVS-1FPRO4	Profil, midnight black	839	519	33
RVS-1FST	Steel, midnight black	1203	567	3
RVS-1FGB	Glass, sort	1209	573	8
RVS-1FBP	Bauhaus, polert stål **	850	526	49
RVS-1FEK	Edge kit *	889	567	34

RAMMEVALG RIVA STUDIO 2 PEISINNSATS

Produktkode	Beskrivelse	Bredde (mm)	Høyde(mm)	Dybde (mm)
RVS-2FPRO4	Profil, midnight black	1039	542	33
RVS-2FST	Steel, midnight black	1439	622	3
RVS-2FGB	Glass, sort	1445	628	8
RVS-2FBP	Bauhaus, polert stål **	1050	554	49
RVS-2FEK	Edge kit *	1089	592	34

RAMMEVALG RIVA STUDIO 3 PEISINNSATS

Produktkode	Beskrivelse	Bredde (mm)	Høyde(mm)	Dybde (mm)
RVS-3FPRO4	Profil, midnight black	1426	547	45
RVS-3FST	Steel, midnight black	1926	647	3
RVS-3FGB	Glass, sort	1932	653	8
RVS-3FBP	Bauhaus, polert stål **	1437	559	49
RVS-3FEK	Edge kit *	1476	597	44,5

* Metallbrakett som kan benyttes ved rammeløs montering.

** Bauhaus er en ramme som er skråstilt, mens Profil er helt plan.

RIVA BENKER (FOR FRITTSTÅENDE STUDIO 1 & 2)

Disse flotte benkene/ soklene er tilpasset Riva Studio frittstående peiser. De gir deg mulighet for å designe peisen slik du ønsker, og bidrar til en enkel montering.

- Robust stålkonstruksjon
- Velg mellom 3 bredder og 2 høyder
- Holdbar svart overflate
- Høy benk er 35 cm og lav benk er 25 cm.
- Alle benkene er 42 cm dype og fås i disse breddene: 100 / 120 / 140cm
- Gir mulighet for sentrert eller forskjøvet peisplassering



Riva 100 Høy og Lav er kun egnet for Riva Studio 1 Frittstående

RIVA | STUDIO



Riva Studio 2 uten dekorramme, med flislagt vegg. Glassdøren har mørkt glass rundt kanten, og klart glass med innsyn på hele 79 x 29 cm.

Forhandler:

EnergiHuset

Oppvarming med levende flammer

STOVAX

Fire Your Imagination

Importør: Energihuset Norge as, Oslo. Tlf: 94 16 80 00, Epost: post@energihuset.no - Finn din lokale fagforhandler på: www.energihuset.no